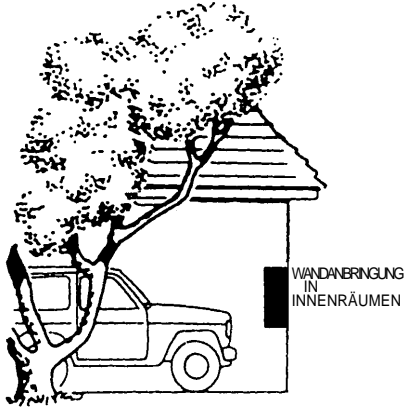
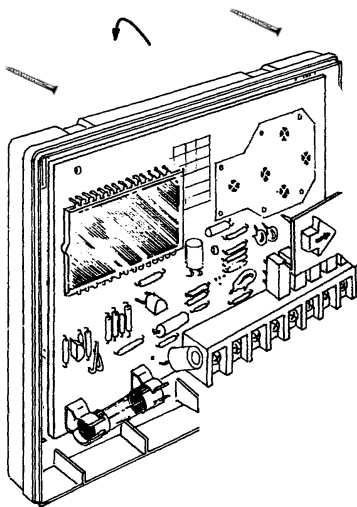
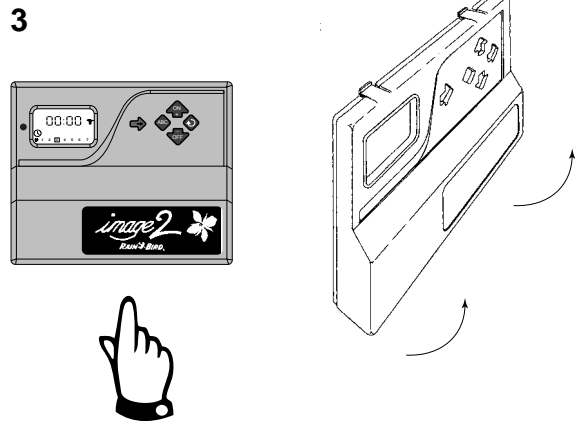
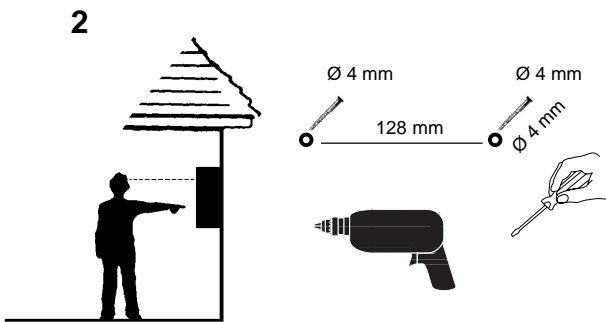


RAIN BIRD TYPENREIHE IMAGE MONTAGEANLEITUNG

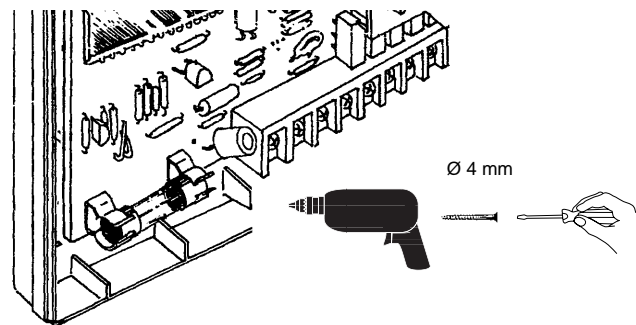


Wählen Sie einen Standort, der sich in der Nähe eines 230 V / 50 Hz Stromanschlusses befindet. Achten Sie darauf, daß der Stromanschluß der elektrischen Anlage den Sicherheitsnormen entspricht und durch eine Sicherung im Zählerkasten geschützt ist.

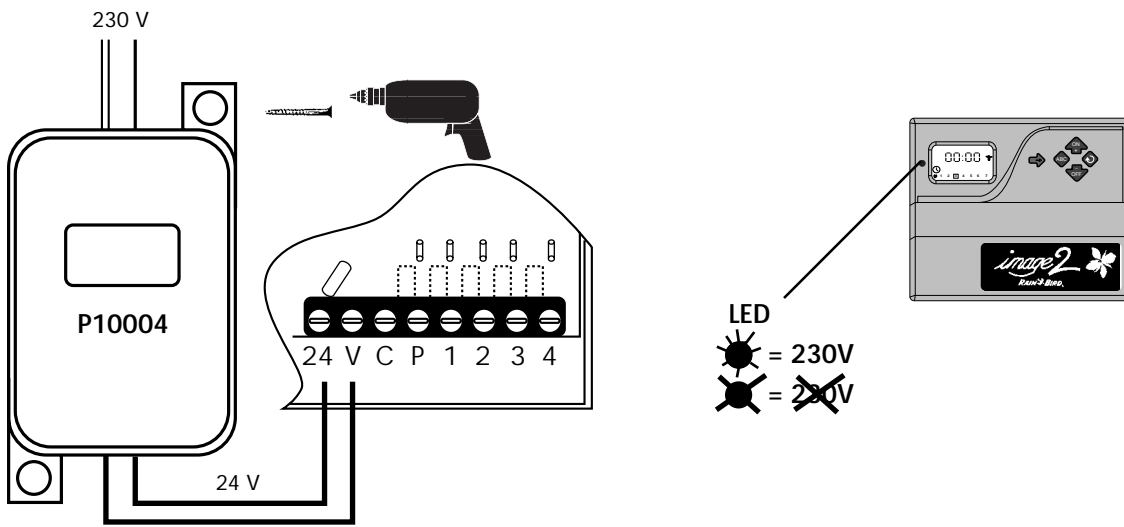
1. Entfernen Sie die Plastikscheiben aus den vorgestanzten Löchern an der Unterseite des Steuergerätes.



4

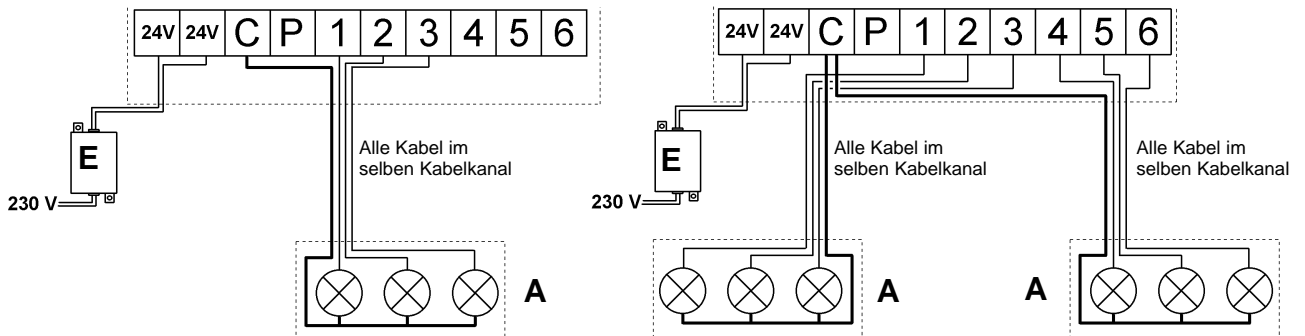
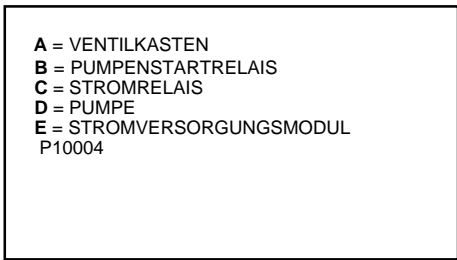


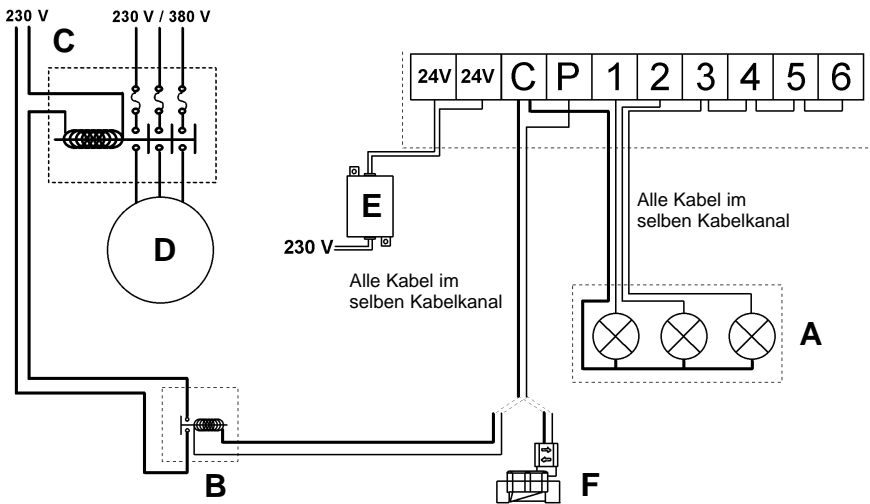
5



VERKABELUNG MIT DEN ELEKTROMAGNETVENTILEN

Kapazität: 1 RAIN BIRD Ventil pro Station zuzüglich eines Hauptventils oder eines Pumpenstartrelais. Achten Sie darauf, daß alle Kabel vom Steuergerät zu den Ventilen passende Erdkabel für Niederspannung sind. Wählen Sie den richtigen Kabelquerschnitt. Alle Verbindungen zu den Ventilen und im Feld müssen wasserdicht sein. Verwenden Sie RAIN BIRD Kabelverbinder DBY, DBR, DBM. Siehe Verkabelungsplan.





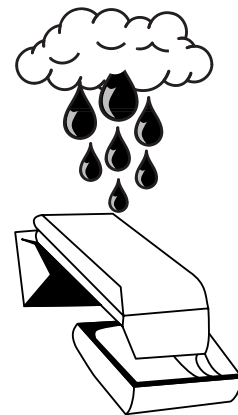
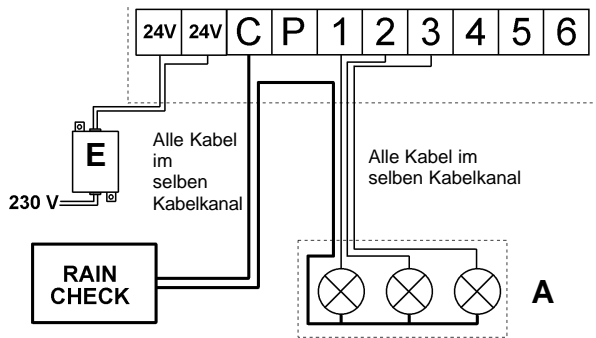
Pumpenstart oder Hauptventil

Die Klemme, die mit „P“ gekennzeichnet ist, ermöglicht den automatischen Start einer Pumpe über ein Relais oder das Öffnen eines Hauptventils, das sich jedoch nur öffnet, wenn eine Station aktiviert ist. Empfohlene Relais: FINDER 55-1, HAGER E123-01 oder äquivalent.

ACHTUNG

Wenn Stationen nicht verwendet werden, müssen die nicht benutzten Stationen an eine benutzte angeschlossen werden. Im Falle eines längeren Stromausfalls könnte sonst die Pumpe ohne Wasser arbeiten und dadurch ernsthaft beschädigt werden.

RAIN CHECK™ Option



LPVK - 12E Option

