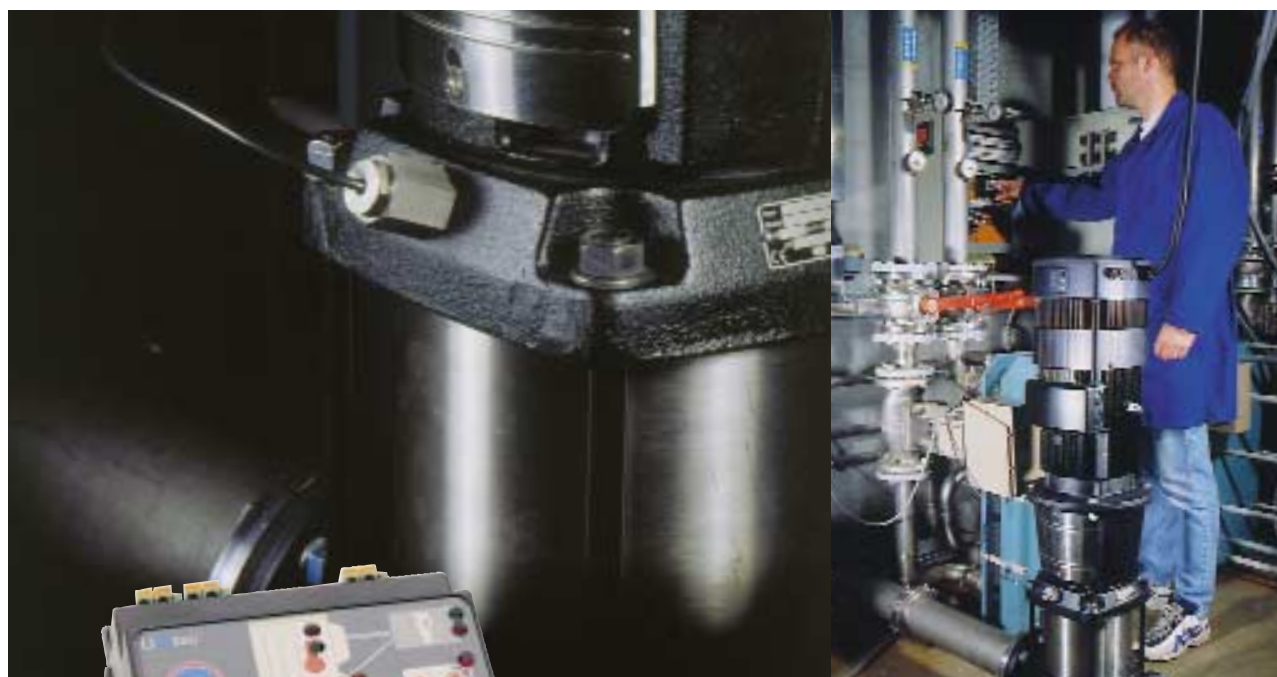


## Liq Tec

Trockenlauf? – Die häufigste  
Ausfallursache für Pumpen



# Wie arbeitet Grundfos Liq Tec®?

Trockenlauf beschädigt die Gleitringdichtung und die Gleitlager innerhalb von kürzester Zeit – auch bei den besten Pumpen. Was können Sie tun, bevor es zu spät ist?

## Grundfos LiqTec®

Die häufigste Ausfallursache für Pumpen – Trockenlauf – verliert ab sofort an Bedeutung. In Abständen von Sekundenbruchteilen prüft Grundfos LiqTec®, ob Flüssigkeit im Bereich der Gleitringdichtung ist. Ist das nicht der Fall, wird die Pumpe gestoppt. Ob am Tag oder in der Nacht, LiqTec® reduziert Gleitringdichtungs-Schäden durch Trockenlauf um bis zu 50 %!

Damit wird die Gefahr eines Ausfalls durch Trockenlauf bis zur Hälfte reduziert.

## Installation

Der Grundfos LiqTec® ist ausgereifte „plug and play“-Technologie. Der Sensor wird einfach im Pumpenkopf nahe der Gleitringdichtung eingeschraubt. Das elektronische Auswertegerät wird angesteckt, die Stromzufuhr eingeschaltet; und ab sofort verfügen Sie über einen zuverlässigen Trockenlaufschutz.

## Wiederanlauf

Die Störung kann manuell zurückgesetzt werden oder es kann wahlweise

automatischer Wiederanlauf erfolgen, sobald der Sensor wieder Flüssigkeit in der Pumpe registriert. Eine Fernsteuerung vom PC über einen Digitalanschluss am Auswertegerät ist ebenfalls möglich.

## Überhitzungsschutz

An das Auswertegerät kann auch der PTC-Kaltleiter im Motor angeschlossen werden. Die Pumpe wird ausgeschaltet, wenn sich der Motor zu stark erwärmt.

Durch die Verwendung von LiqTec® kann das PTC - Auslösegerät für den Motor eingespart werden, da LiqTec® dessen Funktion übernimmt.

## Robust

Der Sensor ist robust wie die Pumpe selbst. Es wird keine Probleme mit Belagbildung oder Korrosion geben. Und der Sensor toleriert dieselben aggressiven Medien wie Pumpen aus Edelstahl.



Der Grundfos LiqTec® sendet Impulse über einen Sensor und misst danach die Veränderung der Sensortemperatur. Ist Flüssigkeit in der Pumpe, wird der Sensor gekühlt – genau wie die Gleitringdichtung oder andere Gleitflächen.

Ist keine Flüssigkeit in der Pumpe, registriert das Auslösegerät das abweichende Temperaturverhalten des Sensors und schaltet die Pumpe ab, bevor ein Schaden auftritt.

Technische Daten	
Stromanschluss:	1x 200-240V
Leistungsaufnahme:	5W
Max Betriebsdruck	40 bar
Max. Mediumtemperatur:	120°C
Max. Umgebungstemperatur:	40°C
Luftfeuchtigkeit:	99%
Medienbeständigkeit:	Alle Medien, die mit Grundfos-Edelstahl-Pumpen gefördert werden
Kabellänge	5m

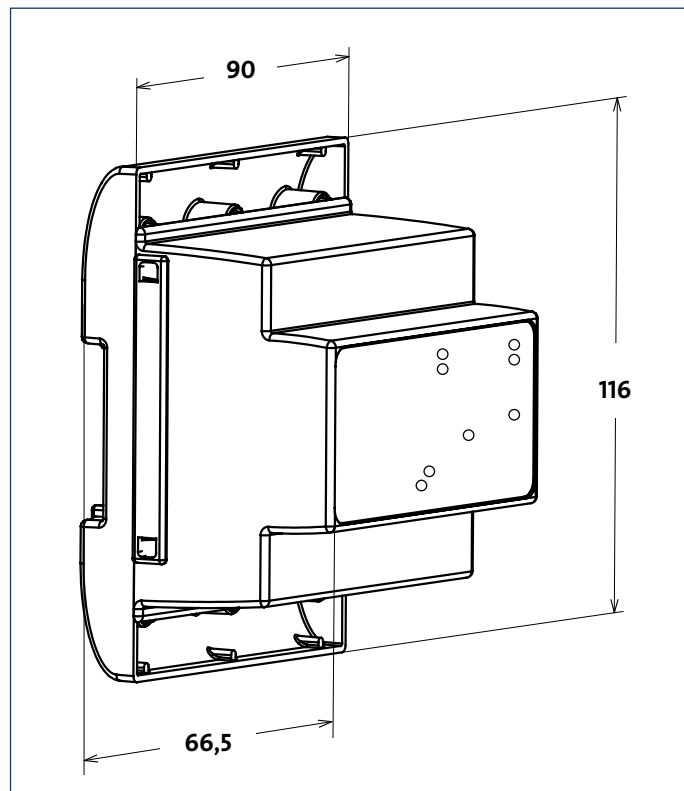
## Kontroll/Bedieneinheit



## LicTec® für große CR-Kreiselpumpen (CR 32-90):

LicTec® Können Sie zusammen mit Ihrer neuen CR-Edelstahlpumpe (Baugröße 32, 45, 64 und 90) bestellen (der Sensor ist dann bereits eingebaut), oder Sie bestellen einen Einbausatz, bestehend aus Sensor, Kabel und Auswerteeinheit als Kit zum individuellen Einbau auch in andere Grundfos-Pumpen. LicTec®: Patent angemeldet.

## Abmessungen



### Produktnummern

96443674	Komplette Einheit, bestehend aus Einschraubsensor, 5 m Kabel und Kontroll/Bedieneinheit
96443675	Service-Kit-Sensor (Einschraubsensor + 5 m Kabel)
96443676	Kabelverlängerung auf 20 m

## Überall für Sie da mit einer flächendeckenden Verkaufs- und Serviceorganisation

### GEBÄUDETECHNIK:

**Verkauf / Beratung:** Tel. 0180/5 61 71 30\*  
Fax 0180/5 61 71 39\*

**Service:** Tel. 0180/5 61 71 20\*  
Fax 0180/5 61 71 29\*

**GRUNDFOS GMBH RZ Nord**  
Am Heideberg 4, 15806 Groß Machnow

**GRUNDFOS GMBH RZ West**  
Schlüterstraße 33, 40699 Erkrath

**GRUNDFOS GMBH RZ Süd**  
Kunigundenstraße 3, 90439 Nürnberg

### WASSERWIRTSCHAFT:

**Verkauf / Beratung:** Tel. 0180/5 61 71 60\*  
Fax 0180/5 61 71 69\*

**Service:** Tel. 0180/5 61 71 20\*  
Fax 0180/5 61 71 29\*

**GRUNDFOS GMBH**  
Abteilung Wasserwirtschaft  
Schlüterstraße 33, 40699 Erkrath

### INDUSTRIE:

**Verkauf / Beratung:** Tel. 0180/5 61 71 00\*  
Fax 0180/5 61 71 99\*

**Service:** Tel. 0180/5 61 71 20\*  
Fax 0180/5 61 71 29\*

**GRUNDFOS GMBH**  
Abteilung Industrie  
Willy-Pelz-Straße 1-5, 23812 Wahlstedt

e-mail:  
infoservice@grundfos.de  
internet:  
www.grundfos.de

\*DM 0,24/Min.

Technische Änderungen vorbehalten

